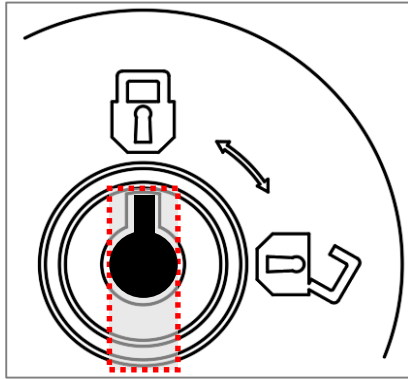


アルミ製フューエルタンクのキャップの操作について

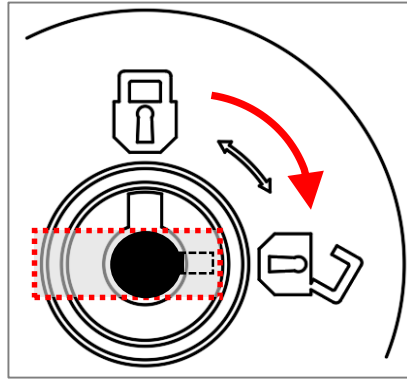
鍵の操作時に**無理な力を加えますと破損する恐れがあります。**

キャップの開け方

①キーを刺す



②キーを右に回す



③キャップを左に回す

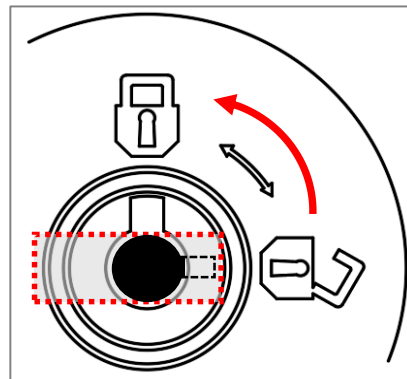


キャップの閉め方

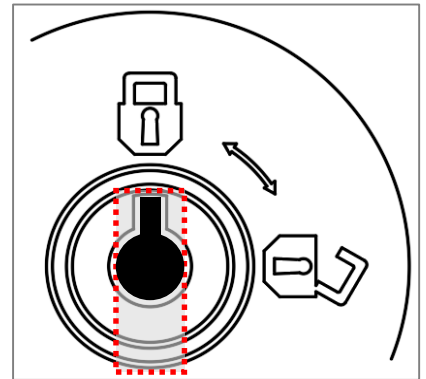
①キャップを右に回す



②キーを左に回す



③キーを抜く



※閉める時キャップが右一杯に回っていないと鍵をロック位置に回せません

※鍵が固い場合は無理に回さず キャップが右一杯に回っているか確認して下さい

※鍵はロックマーク位置以外では抜けません

鍵は12時～3時方向以外に回さないで下さい。
(左図参照)

鍵部が破損しキャップが外れなくなる恐れがあります。

