

**ACT**

日軽金アクト株式会社

# 日軽フューエルタンク

ALUMINIUM FUEL TANK

軽量アルミタンク (HTシリーズ)



- ★耐食性
- ★経済性
- ★デザイン性
- ★在来品との互換性



# 日軽フューエルタンク

ALUMINIUM FUEL TANK



軽くて、見た目に美しいトラック用燃料タンクです。  
より快適な長距離輸送と輸送力向上に、信頼と実績でお応えします。

## 1 軽くて丈夫 → 積載量の増加、燃費の向上。

アルミ製ですから、鉄製やステンレス製と比べて重量が軽いため、ボディの軽量化に役立ちます。また、強度に於いても十分な安全性を誇っております。

## 2 優れた耐食性 → 長持ちします。

鉄製と比較し、冬場の路面融雪剤による腐食がしにくい等、耐食性に優れており、その美しさと清潔感を長期に渡り保持します。

## 3 美しいシルバーの輝き → デザイン性に優れ、ボディを際立たせます。

アルミ特有の美しいシルバーホワイとは、ボディとマッチし、よりスタイリッシュにグレードアップさせ、その美しい輝きはドライビングマインドを心地よくします。

## 4 互換性あるサイズ → 鉄製と同様に取付けられます。

在来の鉄製やステンレス製の角型サブタンクとサイズを合わせていますので、既設のタンクを取り外して、そのまま本品を取り付けられます。また、ステー及びバンドは市販されている既製のものが使用できます。

## 5 エコ対策と優れた経済性 → 省エネ・省資源に貢献し且つ経済的。

鉄製と比較し軽量で耐久性に優れ、燃費向上が期待でき、経済的です。

### ■軽減重量

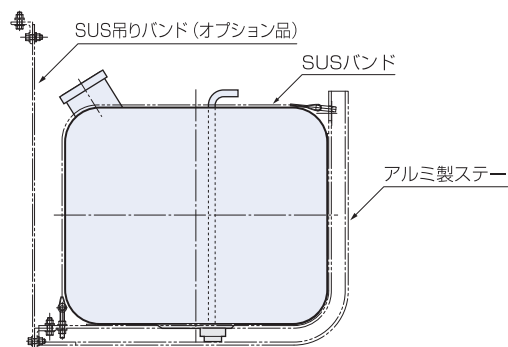
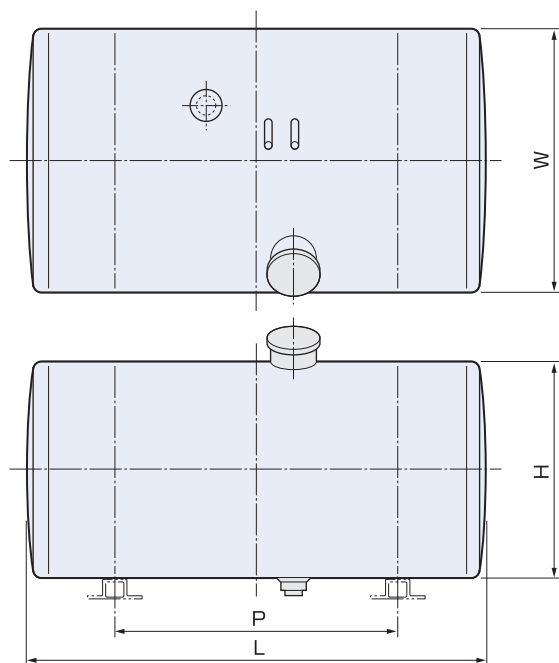
単位：kg

型 式	鉄製タンク				アルミ製タンク					軽減重量	アルミ製 鋼製 (%)
	タンク本体	ステーバンド	敷板	セット重量	タンク本体	ステーバンド	敷板	吊りバンド	セット重量		
HT-150A	22.1	13.8	—	35.9	15	11.4	—	—	26.4	9.5	73.5
HT-200A	30.5	13.8	—	44.3	18	11.4	—	—	29.4	14.9	66.3
HT-250A	36.7	18.0	—	54.7	24	13.4	—	—	37.4	17.3	68.4
HT-300A	43.2	18.0	—	61.2	26	13.4	—	—	39.4	21.8	64.4
HT-400A	57.6	27.0	10.8	95.4	34	20.7	7.7	—	62.4	33.0	65.4

※ステー、バンド本数：HT-400Aは3本使用、他型式は2本使用とする。

※鋼製タンク重量は一般市販標準品タンクの重量を参考にしました。

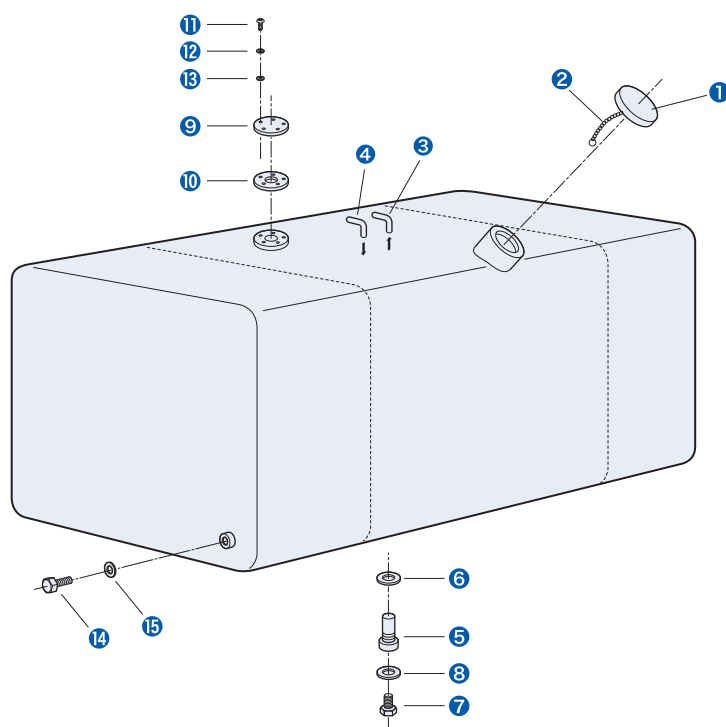
## 外形寸法図



## ■アルミ製タンク

型 式	容 量	サイズ (mm) (外寸法を示す)				重量 (kg)
		巾 (W)	高 (H)	長さ (L)	サポートピッチ (P)	
HT-150A	150ℓ	535	395	788	450	15
HT-200A	200ℓ	535	395	1038	650	18
HT-200B	200ℓ	606	506	715	450	20
HT-250A	250ℓ	606	506	890	450	24
HT-250B	250ℓ	535	395	1268	650	21
HT-300A	300ℓ	606	506	1060	650	26
HT-300B	300ℓ	606	456	1210	750	27
HT-400A	400ℓ	606	506	1430	450 × 2	34

## 構成部品取付図



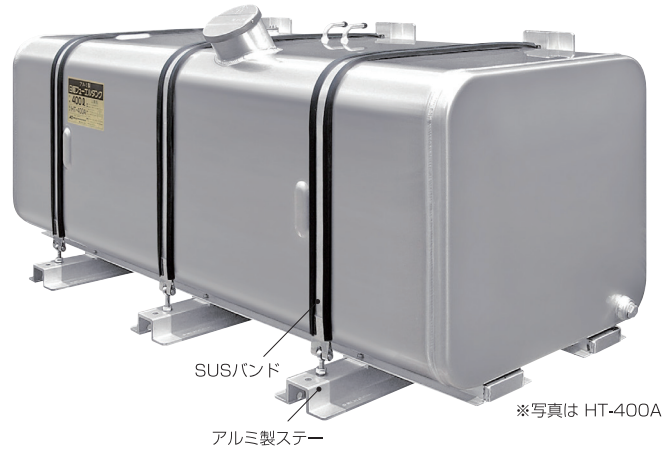
部番	名 称	個数	サイズ
①	キャップ	1	φ100
②	キャップ用くさり	1	—
③	フューエルパイプ	1	φ10
④	リターンパイプ	1	φ10
⑤	フィルターソケット	1	M30
⑥	フィルターソケットパッキン	1	M30
⑦	連結用六角ボルト	1	M18
⑧	パッキン	1	M18
⑨	ユニットゲージ用ふさぎ板	1	φ70
⑩	パッキン	1	φ70
⑪	ナベ小ネジ	5	M5
⑫	バネ座金	5	M5
⑬	平座金	5	M5
⑭	連結用六角ボルト	2	M16
⑮	パッキン	2	M16

ユニットゲージ及び連結用プラグ (横連結用、底連結用) は、鉄製燃料タンクと同じ部品が使用出来るように、取付座の寸法を互換性のある同サイズにしております。

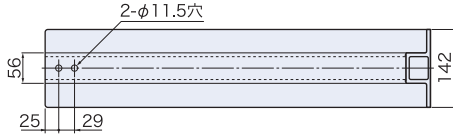
各部品は市販されている鉄製タンクと同じものをご使用になれます。

## ■アルミ製ステー・SUS吊りバンド

押し出し型材の特性を活かした有効な断面設計により、鋼製ステーと比較し、軽くて強度に優れたアルミ製ステーを採用。アルミ製タンクをよりスマートに堅固に固定します。SUS吊りバンドは300ℓ以上のタンクを取り付ける場合、及びタンク容量に関係なくタンクの中心がシャーシーフレーム下面より下にくる場合（下図E寸法がマイナスの時）に取り付けてください。

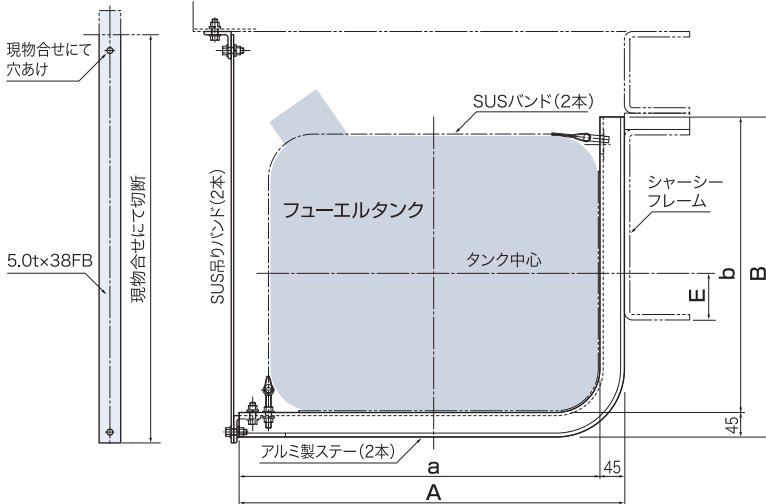


### アルミ製ステー

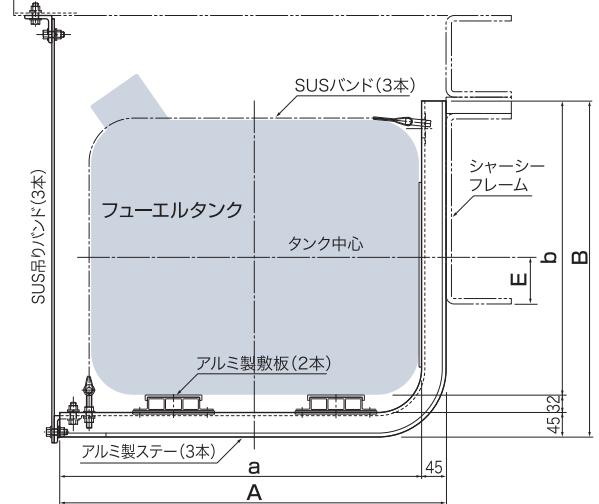


### SUS吊りバンド

### 300ℓ以下 フューエルタンク



### 400ℓ フューエルタンク



## ■アルミ製ステー

型 式	適用タンクNo.	適用タンクサイズ		ステーサイズ (mm)				重量 (kg/本)
		巾 (W)	高 (H)	A	a	B	b	
HS-5339	HT-150A HT-200A HT-250B	535	395	637	592	479	434	4.9
HS-6050	HT-200B HT-250A HT-300A	606	506	708	663	590	545	5.8
HS-6045	HT-300B	606	456	712	667	540	495	5.5
HS-6054	HT-400A	606	506	708	663	618	541	6.0

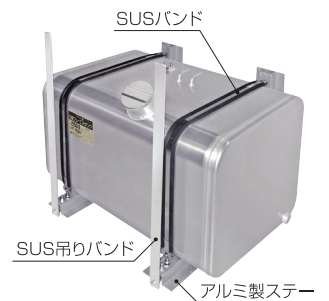
※トラクターのように吊りバンドが取り付けられない場合は、タンク容量にあった市販の鋼製ステーをご使用ください。

## ■SUSバンド

型 式	適用タンクNo.	重量 (kg/本)
RB-5339	HT-150A HT-200A HT-250B	0.8
RB-6050	HT-200B HT-250A HT-300A	0.9
RB-6045	HT-300B	0.9
RB-6054	HT-400A	0.9

## ■SUS吊りバンド (オプション品)

型 式	適用タンクNo.	重量 (kg/本)
HH-9999	全サイズ共通	1.5



※品質向上のため、予告なしに仕様を変更する場合があります。

発売元 **ACT** 日軽金 **アクト** 株式会社

輸送機器ビジネスユニット……〒140-0002 東京都品川区東品川12-2-20  
☎03-5461-8205 FAX. 03-5461-8381