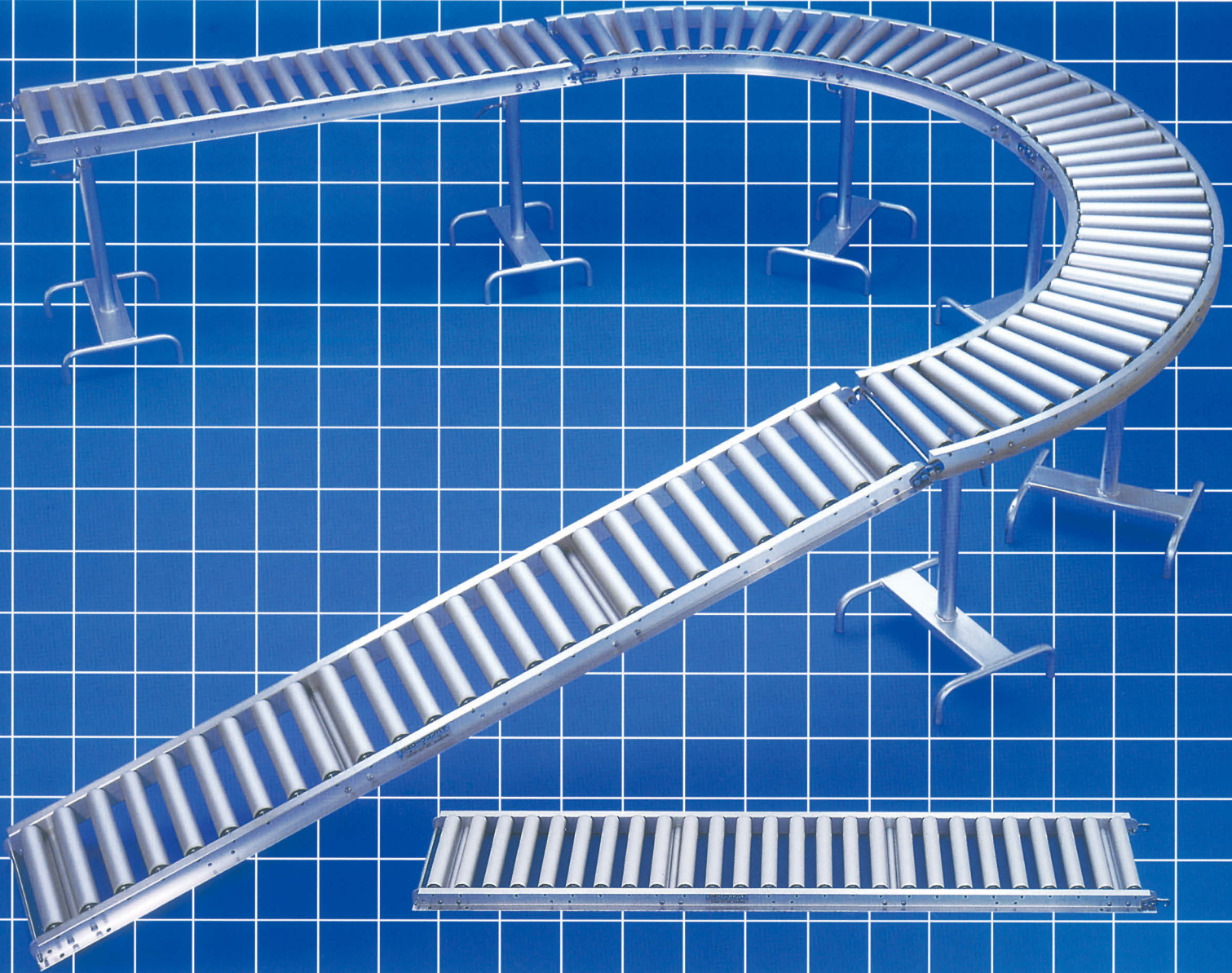


軽くて美しく、使いやすくて長もち… (平成20年10月1日)

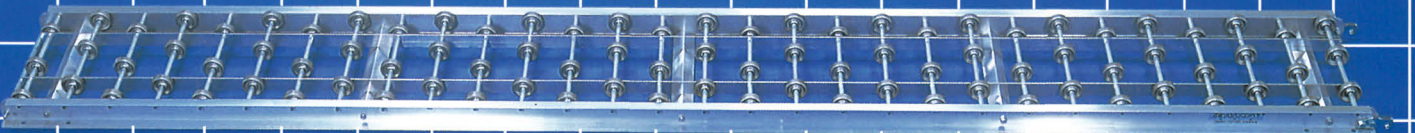


# 日軽ローラコンベヤ

アルミ製ですから軽くてさびにくい。(グラビティ)



日軽<sup>プラスチック</sup>ローラコンベヤ 日軽ソロバンコンベヤ



# 直線型・カーブ型・ポータブルスタント

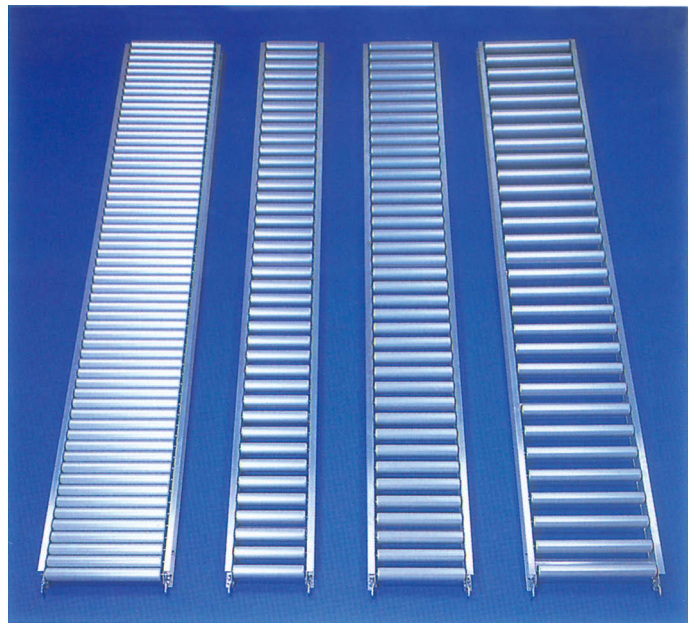
軽くて美しく、使いやすくて長もち…………

## 日軽ローラコンベヤ

アルミ製ですから軽くてさびにくい。(グラビティ)

アルミの日本軽金属が長年の技術を積重ねて、使いやすく設計した、アルミ構造の、軽くて使いやすいローラコンベヤです。

- アルミ製ですから、軽くて、サビなどの汚れが商品に付きづらく清潔です。
- 動力を使わない省エネ時代のコンベヤです。
- 軽快で軽かにローラが回転しますから、楽々と荷物を運搬できます。

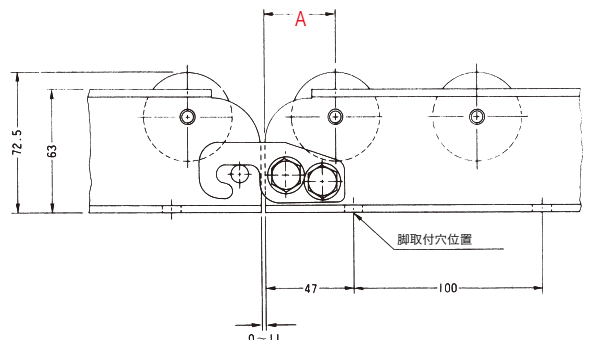
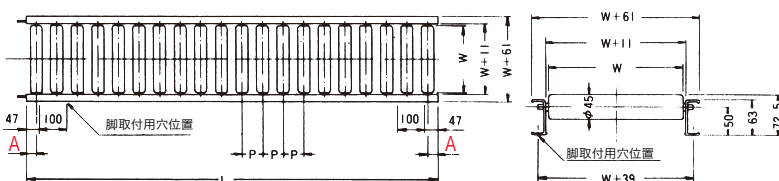


型式の見方 **CR24 05 15**  
機種(直線型グラビティ)      ローラ巾      ローラピッチ      機長

## 直線型グラビティ

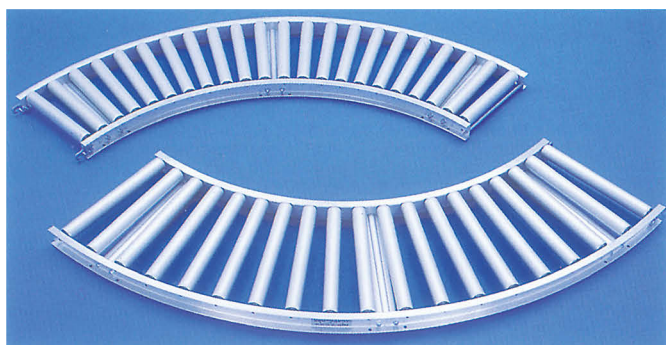
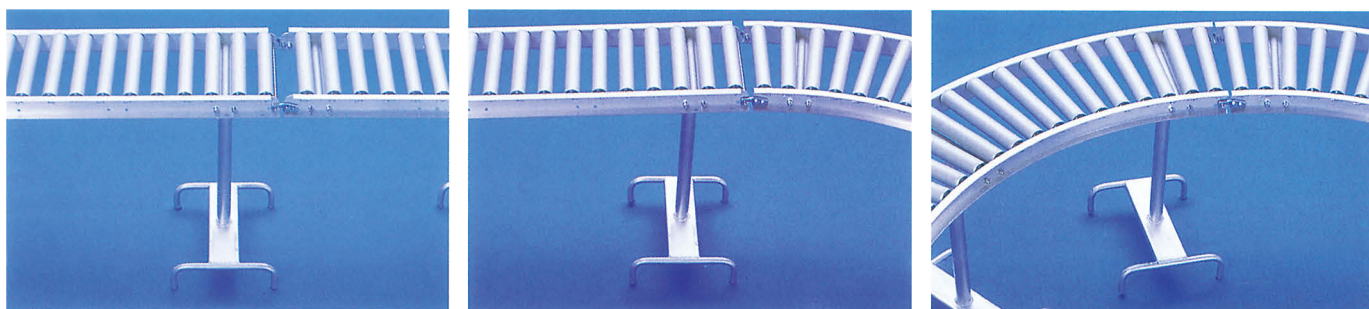
型 式	ローラ巾 W (mm)	ローラピッチ P (mm)	機 長 L (mm)	寸 法 A (mm)	自重(kg) [参考]	希望小売 価 格
CR24-05-15			1,500		12	¥47,000
CR24-05-20	245	50	2,000	25	16	¥62,000
CR24-05-30			3,000		24	¥86,000
CR24-07-15			1,500	37.5	9	¥37,000
CR24-07-20	245	75	2,000	25	12	¥48,000
CR24-07-30			3,000	37.5	18	¥66,000
CR24-10-15			1,500		8	¥32,000
CR24-10-20	245	100	2,000	50	11	¥41,000
CR24-10-30			3,000		16	¥56,000
CR30-05-15			1,500		13	¥50,000
CR30-05-20	300	50	2,000	25	18	¥66,000
CR30-05-30			3,000		27	¥92,000
CR30-07-15			1,500	37.5	10	¥40,000
CR30-07-20	300	75	2,000	25	14	¥51,000
CR30-07-30			3,000	37.5	20	¥70,000
CR30-10-15			1,500		9	¥34,000
CR30-10-20	300	100	2,000	50	12	¥44,000
CR30-10-30			3,000		17	¥60,000
CR40-05-15			1,500		16	¥56,000
CR40-05-20	400	50	2,000	25	22	¥73,000
CR40-05-30			3,000		32	¥102,000
CR40-07-15			1,500	37.5	12	¥44,000
CR40-07-20	400	75	2,000	25	16	¥57,000
CR40-07-30			3,000	37.5	24	¥78,000

型 式	ローラ巾 W (mm)	ローラピッチ P (mm)	機 長 L (mm)	寸 法 A (mm)	自重(kg) [参考]	希望小売 価 格
CR40-10-15			1,500		10	¥38,000
CR40-10-20	400	100	2,000	50	14	¥49,000
CR40-10-30			3,000		20	¥66,000
CR50-05-15			1,500		18	¥62,000
CR50-05-20	500	50	2,000	25	25	¥81,000
CR50-05-30			3,000		36	¥114,000
CR50-07-15			1,500	37.5	14	¥48,000
CR50-07-20	500	75	2,000	25	18	¥63,000
CR50-07-30			3,000	37.5	27	¥86,000
CR50-10-15			1,500		11	¥41,000
CR50-10-20	500	100	2,000	50	16	¥54,000
CR50-10-30			3,000		23	¥73,000
CR60-05-15			1,500		21	¥67,000
CR60-05-20	600	50	2,000	25	28	¥90,000
CR60-05-30			3,000		41	¥125,000
CR60-07-15			1,500	37.5	15	¥52,000
CR60-07-20	600	75	2,000	25	21	¥69,000
CR60-07-30			3,000	37.5	31	¥95,000
CR60-10-15			1,500		13	¥45,000
CR60-10-20	600	100	2,000	50	18	¥59,000
CR60-10-30			3,000		25	¥80,000



フレーム	アルミ合金	ベアリング	鉄、三価クロムクロメート
ローラ	アルミ合金	シャフト	鉄、亜鉛メッキ

# を、システムでご利用いただけます。

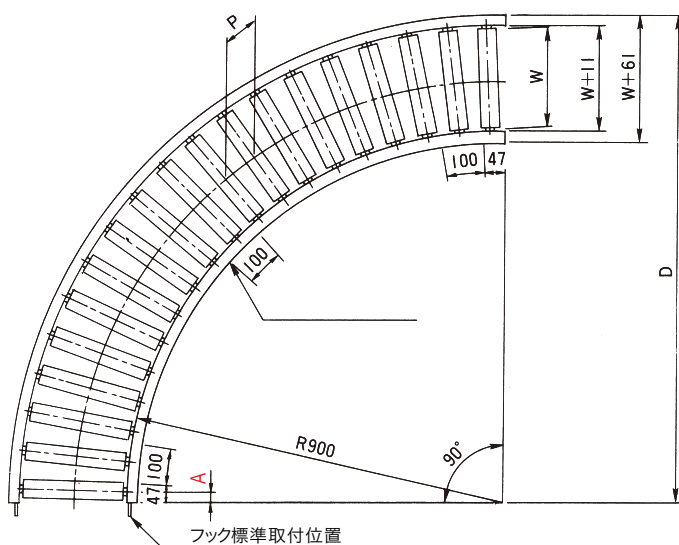


## 90°カーブ型グラビティ

型式の見方 **RR24 07 90**  
 機種(カーブ型グラビティ) | ローラ巾 | ローラピッチ | 角度

型 式	ローラ巾 W (mm)	ローラピッチ P (mm)	寸 法 D (mm)	寸 法 A (mm)	自重(kg) [参考]	希望小売 価 格
RR24-07-90	245	75	1,181	30	10	¥52,000
RR24-10-90		100		32	10	¥49,000
RR30-07-90	300	75	1,236	30	12	¥55,000
RR30-10-90		100		32	11	¥52,000
RR40-07-90	400	75	1,336	30	14	¥60,000
RR40-10-90		100		32	13	¥57,000
RR50-07-90	500	75	1,436	30	16	¥64,000
RR50-10-90		100		32	15	¥60,000
RR60-07-90	600	75	1,536	30	18	¥69,000
RR60-10-90		100		32	17	¥64,000

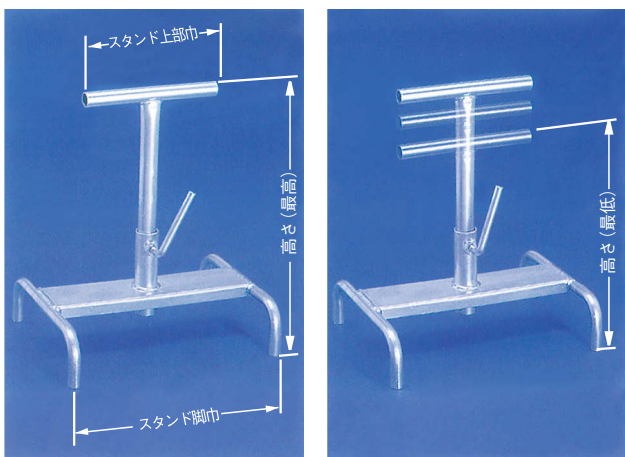
フレーム	アルミ合金	ヘアリング	鉄、三価クロムクロメート
ローラ	アルミ合金	シャフト	鉄、亜鉛メッキ



型式の見方 **PF24 27**  
 機種(ローラコンベヤ用鉄製  
 四脚ポータブルスタンド) | ローラ巾 | 最低高さ

型 式	使用する ローラ巾 W (mm)	スタンド 上部巾 (mm)	スタンド 脚巾 (mm)	高さ (mm)		自重 (kg) [参考]	希望小売 価 格
				最 低	最 高		
PF24-27	245	250	420	270	330	4	¥28,000
PF24-40				400	590	5	¥28,000
PF24-60				600	990	6	¥28,000
PF24-90	300	305	420	900	1,550	8	¥30,000
PF30-27				270	330	4	¥28,000
PF30-40				400	590	5	¥28,000
PF30-60				600	990	6	¥28,000
PF30-90	400	405	420	900	1,550	8	¥30,000
PF40-27				270	330	4	¥28,000
PF40-40				400	590	5	¥28,000
PF40-60	500	505	420	600	990	6	¥28,000
PF40-90				900	1,550	8	¥30,000
PF50-27				270	330	4	¥28,000
PF50-40	500	505	420	400	590	5	¥28,000
PF50-60				600	990	6	¥28,000
PF50-90				900	1,550	8	¥30,000

## ポータブルスタンド(鉄製)



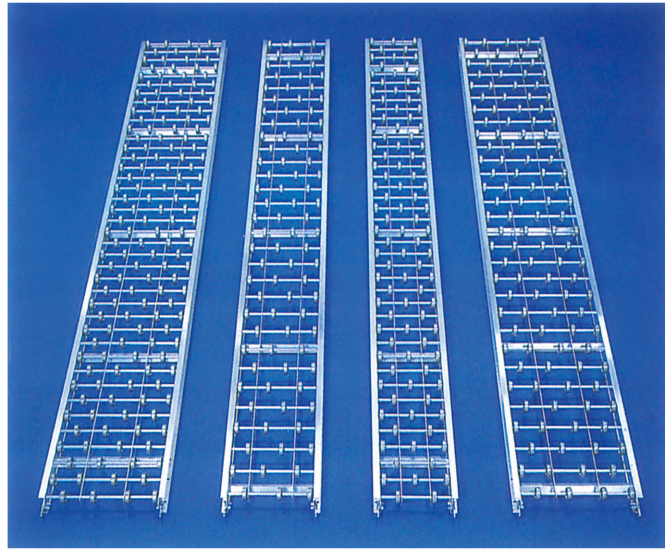
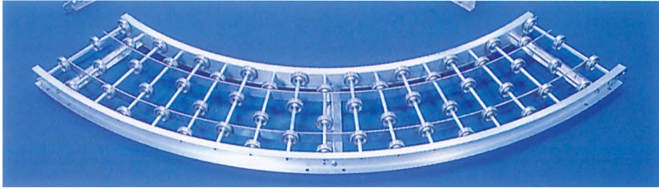
※ポータブルスタンドは運賃(2本単位:2,000円)を申し受けます。

- 各型式とも表示以外の寸法仕様についてもお相談に応じます。
- シャフトの標準仕様はピン止めですが、ボルト止め仕様もお相談に応じます。

軽くて美しく、使いやすくて長もち…………

# 日軽ソロバンコンベヤ

アルミ製ですから軽くてさびにくい。(グラビティ)



## 直線型グラビティ

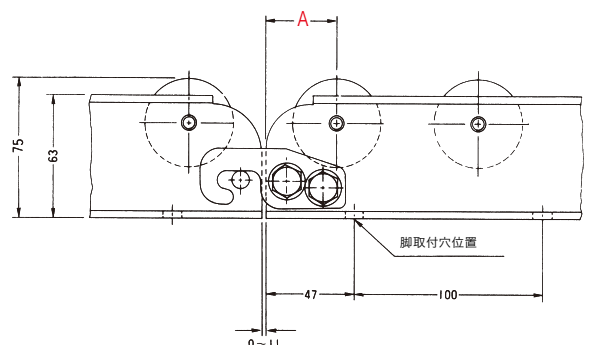
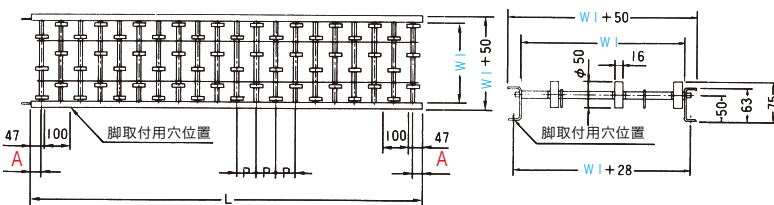
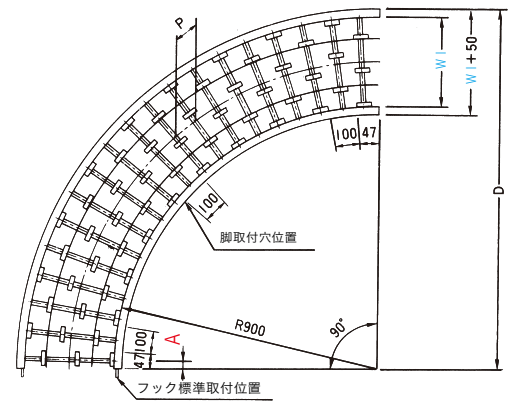
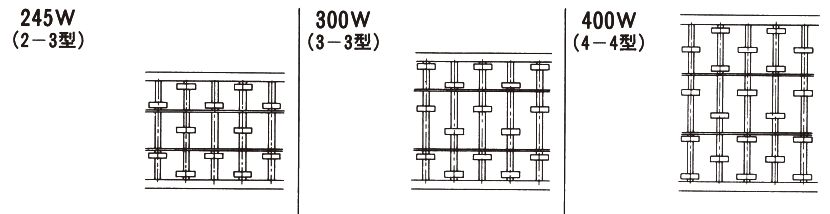
型式の見方 **CW24 07 15**  
 機種(直線型グラビティ) フレーム巾 ホイールピッチ 機長

型 式	フレーム 巾 公称 W	フレーム 内巾 W(mm)	ホイール 配列	ホイール ピッチ P(mm)	機 長 L (mm)	寸法 A (mm)	自重 (kg) [参考]	希望小売 価 格
CW24-07-15					1,500	37.5	8	¥44,000
CW24-07-20	245	256	2-3	75	2,000	25	11	¥55,000
CW24-07-30					3,000	37.5	16	¥77,000
CW24-10-15					1,500	50	7	¥37,000
CW24-10-20	245	256	2-3	100	2,000	50	10	¥47,000
CW24-10-30					3,000	37.5	15	¥66,000
CW30-07-15					1,500	37.5	9	¥48,000
CW30-07-20	300	311	3-3	75	2,000	25	12	¥61,000
CW30-07-30					3,000	37.5	18	¥86,000
CW30-10-15					1,500	50	8	¥41,000
CW30-10-20	300	311	3-3	100	2,000	50	11	¥52,000
CW30-10-30					3,000	37.5	16	¥71,000
CW40-07-15					1,500	37.5	11	¥57,000
CW40-07-20	400	411	4-4	75	2,000	25	15	¥72,000
CW40-07-30					3,000	37.5	22	¥103,000
CW40-10-15					1,500	50	9	¥47,000
CW40-10-20	400	411	4-4	100	2,000	50	13	¥61,000
CW40-10-30					3,000	37.5	19	¥84,000

## 90°カーブ型グラビティ

型式の見方 **RW24 07 90**  
 機種(カーブ型グラビティ) フレーム巾 ホイールピッチ 角度

型 式	フレーム 巾 公称 W	フレーム 内巾 W(mm)	ホイール 配列	ホイール ピッチ P(mm)	寸 法 D (mm)	寸法 A (mm)	自重 (kg) [参考]	希望小売 価 格
RW24-07-90	245	256	2-3	75	1,181	30	9	¥76,000
RW24-10-90						32	9	¥67,000
RW30-07-90	300	311	3-3	75	1,236	30	10	¥81,000
RW30-10-90						32	10	¥76,000
RW40-07-90	400	411	4-4	75	1,336	30	13	¥91,000
RW40-10-90						32	12	¥84,000



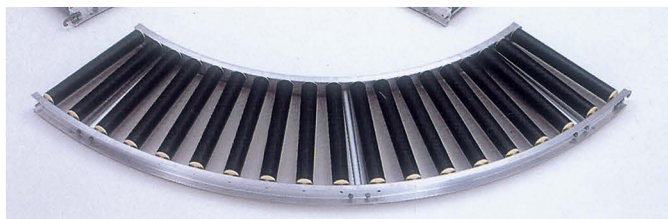
フレーム	アルミ合金	
ベアリング	アルミ合金、鉄、三価クロムクロメート	外径:50mm、巾:16mm、耐荷重:5kg/個
シャフト	鉄、亜鉛メッキ	

# を、システムでご利用いただけます。

軽くて美しく、使いやすく長持ち(水濡れOK!!)

## 日軽プラスチックローラコンベヤ

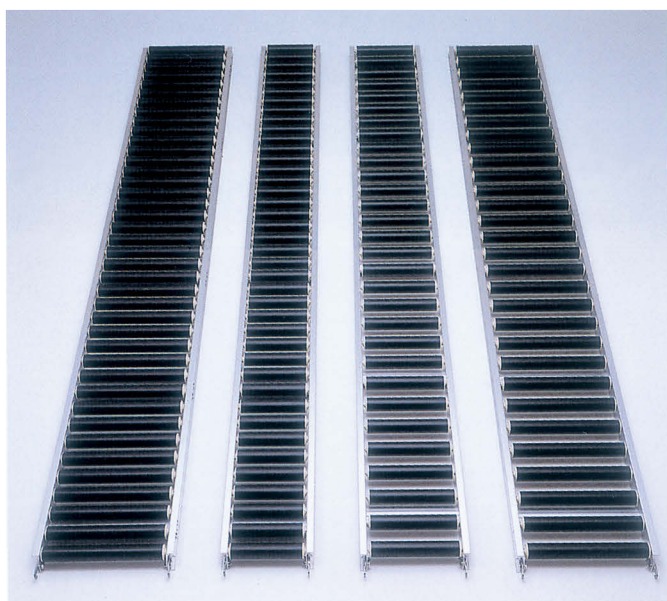
アルミ+樹脂製…軽くてさびにくい。(グラビティ)  
(フレーム) (ローラ)



### 直線型グラビティ

型式の見方 CPA24-07-15  
機種(直線型グラビティ) ローラ巾 ローラピッチ 機長

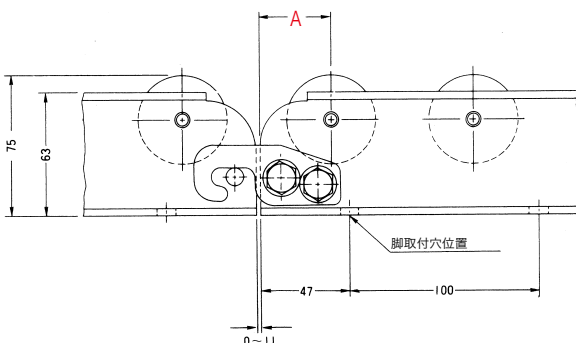
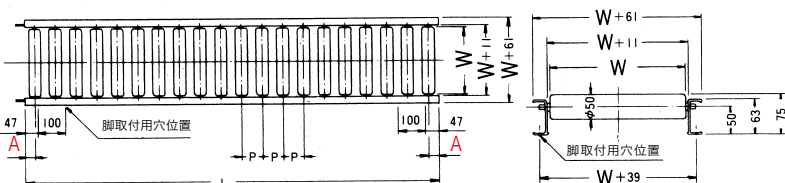
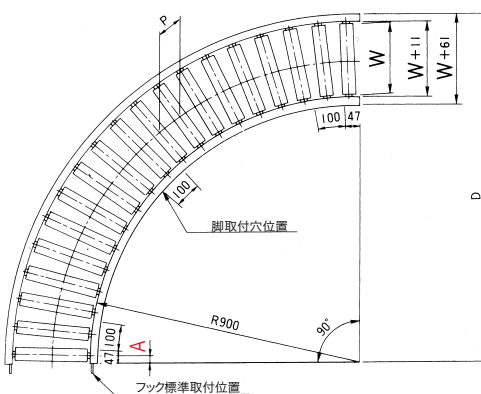
型式	ローラ巾 W (mm)	ローラピッチ P (mm)	機長 L (mm)	寸法 A (mm)	自重(kg) [参考]	希望小売 価格
CPA24-07-15			1,500	37.5	9	¥63,000
CPA24-07-20	245	75	2,000	25	12	¥81,000
CPA24-07-30			3,000	37.5	18	¥114,000
CPA24-10-15			1,500		8	¥53,000
CPA24-10-20	245	100	2,000	50	11	¥70,000
CPA24-10-30			3,000		15	¥95,000
CPA24-15-15			1,500	75	6	¥44,000
CPA24-15-20	245	150	2,000	100	9	¥56,000
CPA24-15-30			3,000	75	13	¥76,000
CPA30-07-15			1,500	37.5	10	¥66,000
CPA30-07-20	300	75	2,000	25	14	¥86,000
CPA30-07-30			3,000	37.5	20	¥121,000
CPA30-10-15			1,500		9	¥56,000
CPA30-10-20	300	100	2,000	50	12	¥74,000
CPA30-10-30			3,000		17	¥101,000
CPA30-15-15			1,500	75	7	¥46,000
CPA30-15-20	300	150	2,000	100	10	¥59,000
CPA30-15-30			3,000	75	14	¥80,000
CPA40-07-15			1,500	37.5	13	¥74,000
CPA40-07-20	400	75	2,000	25	17	¥97,000
CPA40-07-30			3,000	37.5	25	¥137,000
CPA40-10-15			1,500		11	¥62,000
CPA40-10-20	400	100	2,000	50	15	¥82,000
CPA40-10-30			3,000		21	¥113,000
CPA40-15-15			1,500	75	9	¥50,000
CPA40-15-20	400	150	2,000	100	12	¥66,000
CPA40-15-30			3,000	75	17	¥90,000



### 90°カーブ型グラビティ

型式の見方 RPA24-07-90  
機種(カーブ型グラビティ) ローラ巾 ローラピッチ 角度

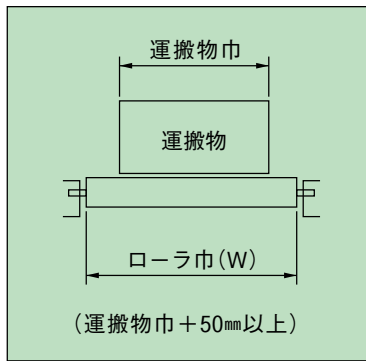
型式	ローラ巾 W (mm)	ローラピッチ P (mm)	寸法 D (mm)	寸法 A (mm)	自重(kg) [参考]	希望小売 価格
RPA24-07-90	245	75	1,181	30	10	¥84,000
RPA24-10-90		100		32	9	¥78,000
RPA30-07-90	300	75	1,236	30	11	¥89,000
RPA30-10-90		100		32	11	¥82,000
RPA40-07-90		75	1,336	30	14	¥98,000
RPA40-10-90	400	100		32	13	¥90,000



フレーム	アルミ合金	ベアリング	プラスチック、ステンレスボール
ローラ	φ50硬質塩ビ	シャフト	φ12パイプアルミ合金

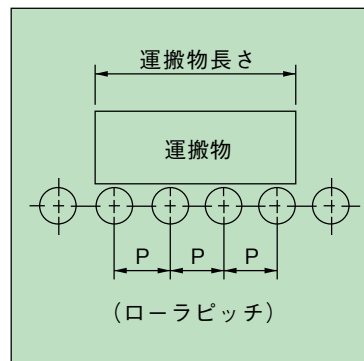
# ローラコンベヤの選定

## 1. ローラ巾(W)の選定



- ローラ巾(W)は運搬物の巾より50mm以上大きくしてください。
- ローラ巾(W)  $\geq$  運搬物巾 + 50mm。

## 2. ローラピッチ(P)の選定



- ローラピッチ(P)は運搬物の長さ重量により選定してください。
- ローラピッチ(P)  $\leq \frac{\text{運搬物長さ}}{3}$
- 運搬物1個を3本以上のローラで受けるようにローラピッチを選定します。

## 3. ローラ1本当たりの耐荷重

ローラコンベヤ、プラスチックローラコンベヤの場合

- ローラ1本の受ける荷重 =  $\text{使用係数} \times \frac{\text{運搬物の重量}}{\text{運搬物をささえるローラ本数}}$
- 尚: 上記ローラ1本辺りの耐荷重を
  - 軽い衝撃のある場合0.5倍
  - 強い衝撃のある場合0.33倍にしてください。

ソロバンコンベヤの場合

- ベアリング1個の受ける荷重 =  $\text{使用係数} \times \frac{\text{運搬物の重量}}{\text{運搬物をささえるベアリング数}}$
- 尚: 上記ベアリング1個当たりの耐荷重を
  - 軽い衝撃のある場合0.5倍
  - 強い衝撃のある場合0.33倍にしてください。

使用係数(3種とも共通)

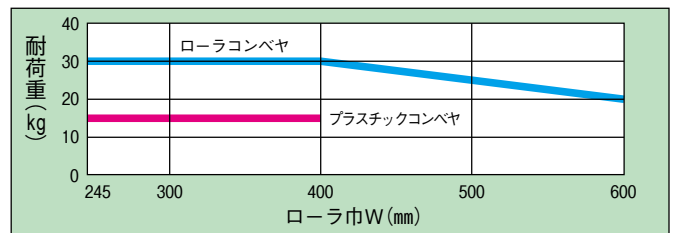
運搬物	使用係数
ダンボール	1.0
木製	1.2
プラスチック製	1.4
鉄製	1.5

## 日軽ローラコンベヤ

## 日軽プラスチックコンベヤ

- シャフトの強度、ローラ管の強度、ベアリングの強度を計算。
- シャフト・ベアリングの強度から下表の耐荷重になります。

ローラ1本当たりの耐荷重



## 日軽ソロバンコンベヤ

- シャフトの強度、ベアリングの強度を計算。
- ベアリングの強度から下記の耐荷重になります。● 耐荷重 = 5kg/1個

● ご発注の際は各コンベヤの仕様をよくご確認ください。

● 返品につきましては特殊な諸事項が多いため、お断わり申し上げます。

● 表示以外の寸法仕様についてもご相談に応じます。

### ⚠️ 注意 使用上のご注意

(1) コンベヤを裏返しにして物を乗せないでください。(2) ローラコンベヤの上に乗らないでください。

品質向上のため、予告なしに仕様を変更する場合があります。

## ACT 日軽金アクト株式会社

産業製品ビジネスユニット・新潟営業

〒950-3101 新潟県新潟市北区太郎代1572-19  
TEL 025-255-3438 FAX 025-255-3415

東京本社

〒140-8628 東京都品川区東品川2-2-20  
TEL 03-5461-8364 FAX 03-5461-8380

大阪支店

〒541-0043 大阪市中央区高麗橋4-1-1(大阪興銀ビル)  
TEL 06-6223-3535 FAX 06-6223-3528